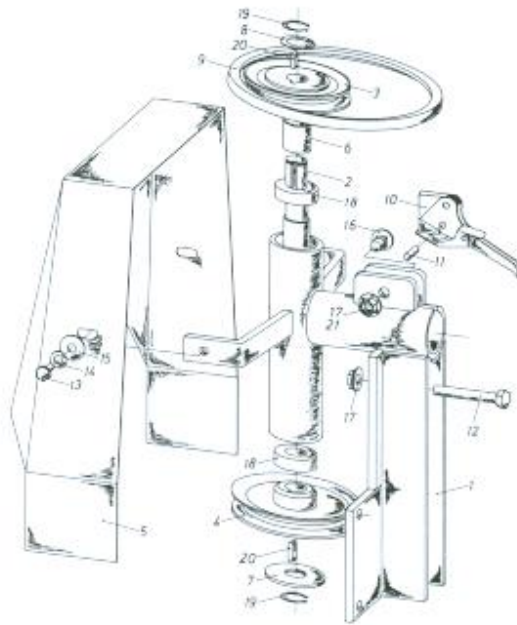


Anbausichelmäher Universal

bis 7096

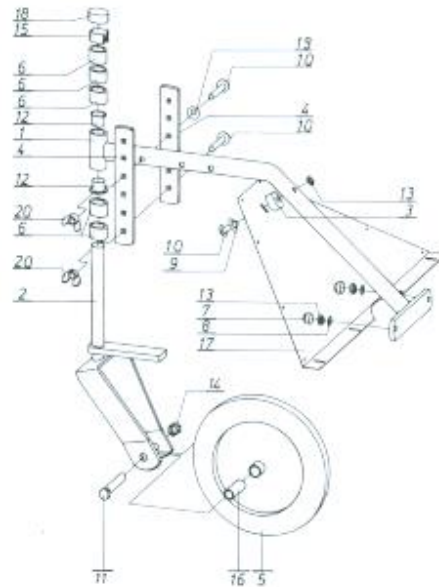


-Anschluß

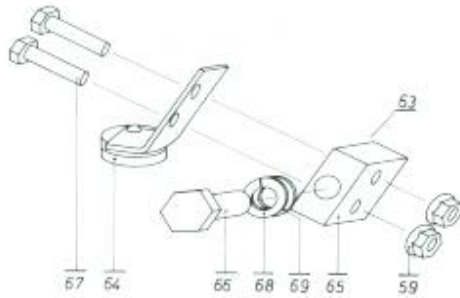
Bild Nr.	Stückzahl	Bezeichnung	Bestell-Nr.
1	1	Anschluß cpl.	1004501
2	1	Antriebswelle	1004402
3	1	Keilriemenscheibe	1004502
4	1	Keilriemenscheibe	1004404
5	1	Abdeckschutz	1004503
6	1	Distanzbuchse	1004505
7	1	Scheibe	1004506
8	1	Ausgleichscheibe	3560
9	1	Keilriemen A6	3061
10	1	Kupplungsgriff	3285
11	1	Aufnahmenippel	200025
12	1	6-kt. Schraube	93310075
13	2	6-kt. Schraube	93308016
14	2	Federring	12708000
15	2	Scheibe	90210840
16	1	Flachrundschaube	60310050
17	2	Ripp-Mutter	3234
18	2	Rillenkugellager	62560042
19	2	Sicherungsring	47120000
20	1	Paßfeder	68056614
21	1	Federscheibe	13711000

-Führungsrad

Bild Nr.	Stückzahl	Bezeichnung	Bestell-Nr.
1	1	Stützradträger	361401
2	1	Stützradgabel cpl.	230502
3	1	Distanzbuchse	361402
4	2	Flachstahl	230604
5	1	Führungsrad	3581
6	5	Distanzbuchse	230506
7	2	Schutzkappe	3134
8	2	Scheibe	12609000
9	1	Scheibe	90211050
10	3	Flachrundschaube	60308060
11	1	6-kt. Schraube	93312075
12	2	Gleitlager	3666
13	3	Ripp-Mutter	3233
14	1	Sicherungsmutter	98012000
15	1	Federbolzen	200024
16	1	Rohr	230620
17	1	Leitblech	360007
18	1	Rohrschutzkappe	3575
19	2	Federscheibe	13708000
20	2	Flügelmutter	31508000



Anbausichelmäher Universal *bis 1096*



-Mäherkantrieb
-Tastteller
-Abdeckung

Bild Nr.	Stück zahl	Bezeichnung	Bestell-Nr.
1	1	Antriebslagerung SM 60	360114
2	1	Schutz vorn cp1. SM 60	360107
3	1	Sicherheitsschutz li. SM 60	360103
4	1	Sicherheitsschutz re. cp1. SM 60	360104
5	1	Abdeckschutz	360006
6	1	Lagerschale	230210
7	1	Aushebebolzen, lang	230209
8	1	Federstützscheibe	230213
9	1	Kupplungsdruckfeder	3317
10	1	Kupplungskonus	230207
11	4	Schutzkappe	3134
12	1	Kupplungskellriemenscheibe	230202
13	1	Kellriemen	3280
14	1	Distanzbuchse	230212
15	1	Antriebswelle	230203
16	1	Messeraufnahme	230208
17	1	Messer SM 60	360110
18	1	Scheibe	230107
19	12	Ripp-Mutter	3233
20	1	Ausrückhebel	360115
21	4	Ripp-Mutter	3234
22	1	Druckfeder	360005
23	1	Aushebung cp1.	360113
24	1	Kupplungszug	1004504
25	1	Lagerarm	360117
26	1	Lagerung	360118
27	1	Spannrolle	230205
28	1	Spanner	360109
29	1	Laufschale	230103
30	1	Lagerung	230104
31	1	Distanzbuchse	230105
32	1	Abdeckscheibe	230108
33	1	Schutzscheibe	230112
34	2	Kugellager	62563042
35	1	Sicherungsring	47120000
36	1	Sicherungsring	47242000

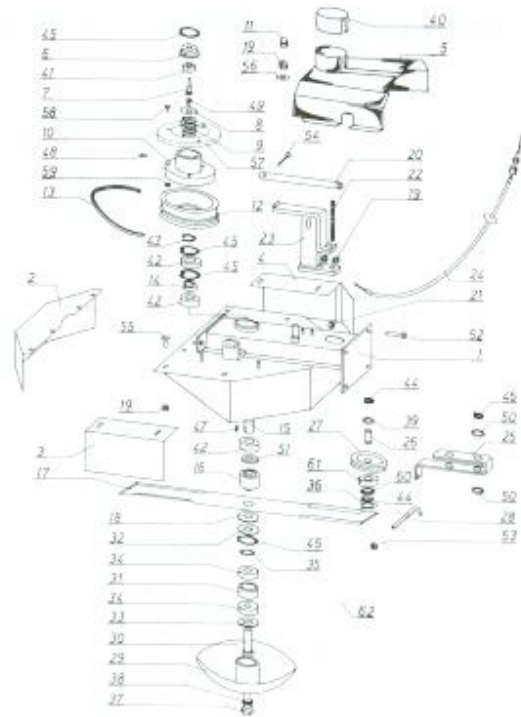
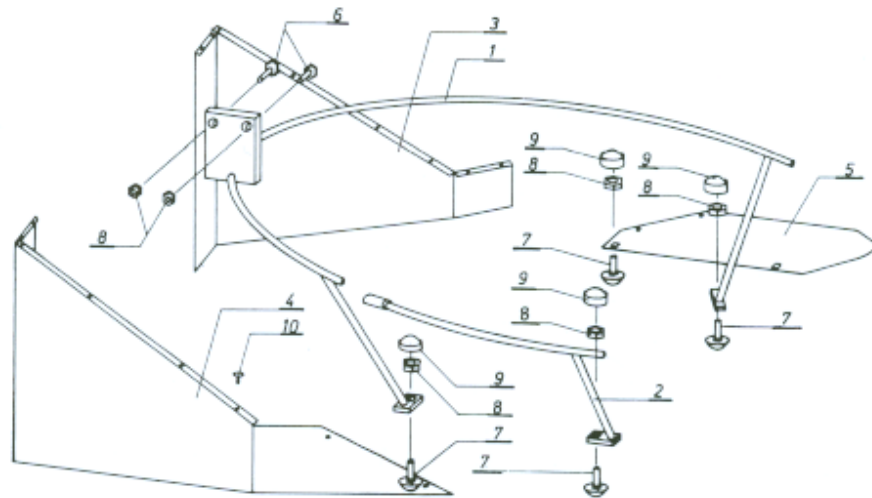


Bild Nr.	Stück zahl	Bezeichnung	Bestell-Nr.
37	1	6-kt. Schraube o. Laufschale	93312040
38	1	6-kt. Schraube m. Laufschale	93312100
39	1	Federring	12712000
40	1	Ausgleichscheibe	360119
41	1	Kesselrohrkappe	360004
42	3	Kugellager	62562012
43	1	Sicherungsring	47125000
44	2	Sicherungsring	47120000
45	4	Sicherungsring	47252000
46	1	Sicherungsring	47116000
47	1	Paßfeder	68856620
48	1	Halbrundkerbnägel	14760408
49	1	Senkschraube m. Kreuzschlitz	96508160
50	2	Ausgleichscheibe	3554
51	1	Nilosing	3540
52	4	6-kt. Schraube	93310030
53	1	Sicherungsmutter	96008000
54	1	Splint	94502500
55	6	Flachrundschraube	60308020
56	4	Scheibe	90210840
57	1	Abdeckscheibe	230211
58	3	Zylinderschraube m. Innen 6-kt.	91206025
59	5	Ripp-Mutter	3232
60	1	Ausgleichscheibe	360120
61	1	Kugellager	62560042
62	1	Tastteller, kugellagert	2072
63	1	Messerbremse SM 60	361100
64	1	Bremsklotz	360801
65	1	Befestigung	361101
66	1	6-kt. Schraube	93310025
67	2	6-kt. Schraube	93306025
68	1	Federring	12710000
69	1	Scheibe	12611000

Anbausichelmäher Universal



-Sicherheitseinrichtungen

Bild Nr.	Stückzahl	Bezeichnung	Bestell-Nr.
1	1	Sicherheitsschutz, rechts	360704
2	1	Sicherheitsschutz, links	360705
3	1	Schutzbespannung, rechts	360706
4	1	Schutzbespannung, links	360707
5	1	Sicherheitsblech	360708
6	2	6-kt. Schraube	93308045
7	4	Flachrundschrabe	60308020
8	6	Ripp-Mutter	3233
9	4	Schutzkappe	3134
10	14	Clip	3346