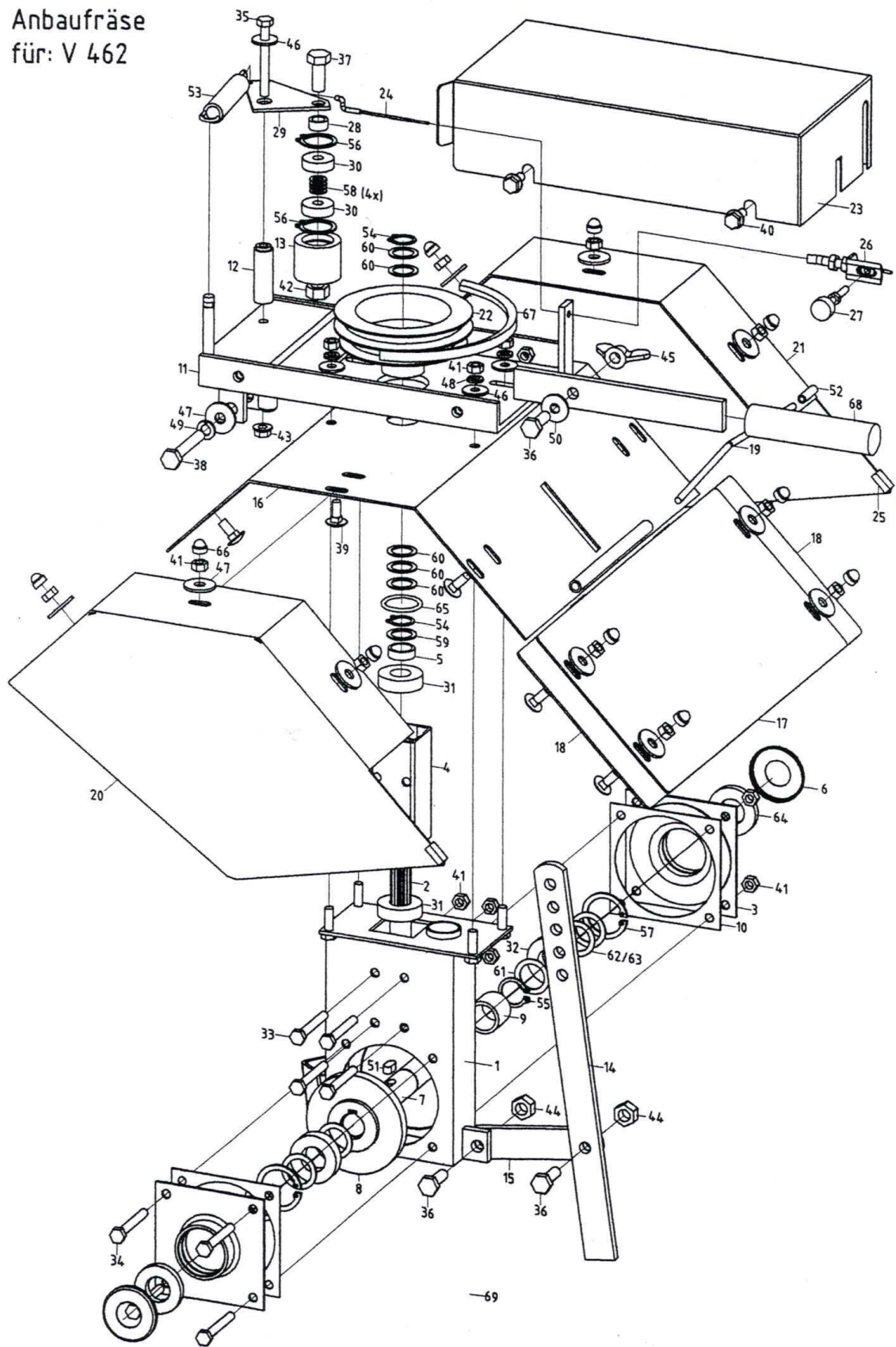


Anbaufräse  
für: V 462



Pos	Stück	Benennung	Bestell-Nr	Pos	Stück	Benennung	Bestell-Nr
1	1	Getriebegehäuse	406 50 01 01	36	3	Sechskantschraube	93310030
2	1	Kegelritzelwelle z7	401 01 02 01	37	1	Sechskantschraube	93310050
3	2	Flansch	401 01 03 01	38	1	Sechskantschraube	93310065
4	1	Führungsprofil	401 01 04	39	10	Flachrundschrabe	60308016
5	1	Distanzbuchse	401 01 05	40	4	Sicherungsschraube	3174
6	2	Abdeckscheibe	401 01 06	41	22	Sechskantmutter	93406000
7	1	Antriebswelle	27 01 03	42	1	Sechskantmutter	93401000
8	1	Kegelrad z39	27 01 04	43	1	Ripp-Mutter	3233
9	1	Distanzbuchse	27 01 08	44	2	Stoppmutter	98510000
10	2	Dichtung	27 01 09	45	1	Flügelmutter	31510000
11	1	Träger	406 50 02 01	46	5	Scheibe	90210840
12	1	Rohr	406 50 03	47	11	Scheibe	90211050
13	1	Spannrolle	406 50 04	48	4	Federring	12708000
14	1	Bremssporn	406 50 05	49	1	Federring	12710000
15	1	Strebe	406 50 06	50	1	Federscheibe	13710000
16	1	Fräsdach	406 50 07 01	51	1	Passfeder	68858718
17	1	Schwenklappe	406 50 08 01	52	1	Spannstift	14810620
18	2	Verbreiterung	406 50 09	53	1	Zugfeder	3758
19	1	Absteckbolzen	406 50 10	54	2	Sicherungsring	47120000
20	1	Seitenteil, links	406 50 11 01	55	1	Sicherungsring	47125000
21	1	Seitenteil, rechts	406 50 12 01	56	2	Sicherungsring	47230000
22	1	Riemenscheibe $\varnothing 120/130$	406 50 13 01	57	2	Sicherungsring	47247000
23	1	Abdeckschutz	406 50 14 01	58	4	Pass-Scheibe	98810161
24	1	Kupplungszug	406 50 16	59	1	Pass-Scheibe	98820285
25	2	Kantenschutzprofil	406 50 17	60	5	Pass-Scheibe	98820281
26	1	Widerlager	401 58 15	61	2	Pass-Scheibe	98825351
27	1	Rändelschraube	402 58 16	62	2	Pass-Scheibe	98837472
28	1	Rohr	80 01 17	63	2	Pass-Scheibe	98837475
29	1	Blech	401 03 03	64	2	Radial-Wellendichtring	3513
30	2	Rillenkugellager	62562002	65	1	O-Ring	4002
31	2	Rillenkugellager	62560042	66	10	Schutzkappe	3134
32	2	Rillenkugellager	62560050	67	1	Keilriemen A19	3771
33	4	Sechskantschraube	93308060	68	1	Handgriff	3138
34	4	Sechskantschraube	93308065	69	1	Getriebe für V482 Anbaufräse	3841 3848
35	1	Sechskantschraube	93308070			(ohne Zusatzteile)	

## Radsatz 4.00-4 AM für: Anbaufräse

Pos	Stück	Benennung	Bestell-Nr
1	2	Aufsteckwelle	406 50 15
2	2	Felgenflansch	406 52 01 01
3	2	Flachbettfelgenhälfte	20 14 02
4	6	Sechskantschraube	93308016
5	6	Ripp-Mutter	3233
6	2	Schlauch	3126
7	2	Decke	3123
8	4	Rohrklappsplint	3662
9	1	Paar Räder 4.00-4 AM bestehend aus Pos. 2 - 7	406 52 00

