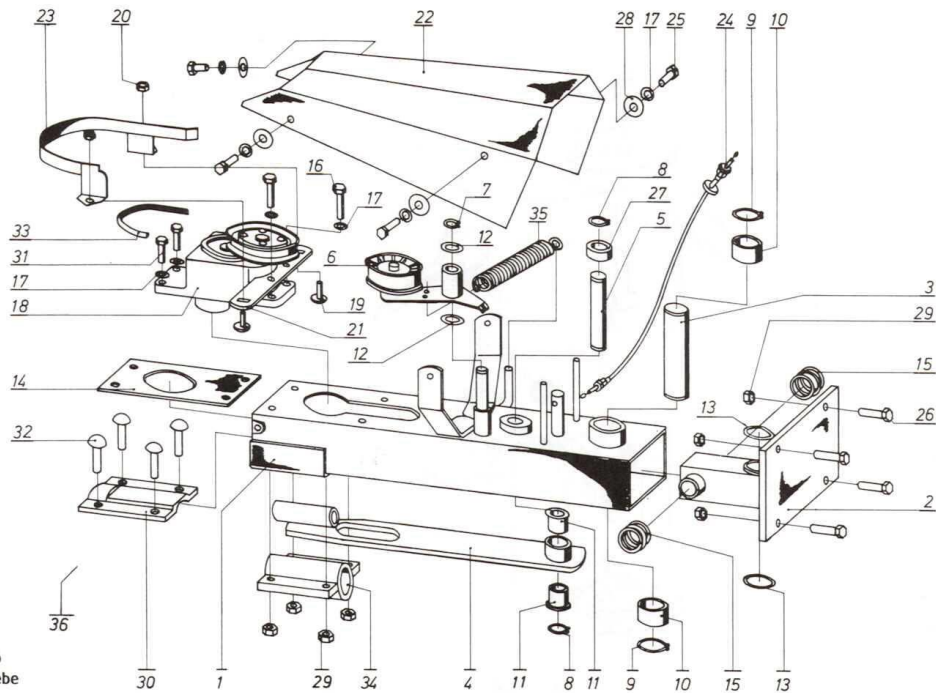


Anbaumähwerk bis 1036

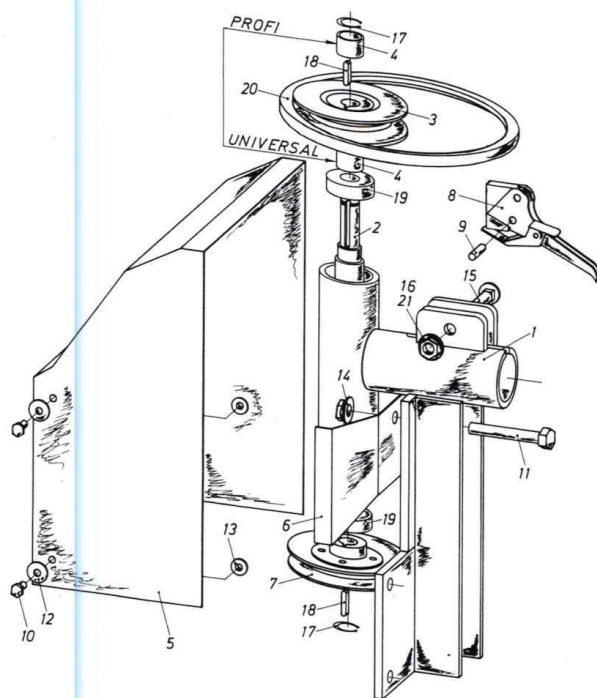


-Mäherkantrieb
-Exzentergetriebe
-Abdeckung

Bild Nr.	Stückzahl	Bezeichnung	Bestell-Nr.	Bild Nr.	Stückzahl	Bezeichnung	Bestell-Nr.
1	1	Antriebsträger, gedämpft	202305	19	2	Flachrundschaube	60308020
2	1	Aufhängung	202302	20	2	Ripp - Mutter	3233
3	1	Tragbolzen	202303	21	1	Ausleger	202316
4	1	Schwinge mit Pos. 11,27	201002	22	1	Abdeckschutz	200001
5	1	Lagerwelle	201003	23	1	Keilriemenführung	200002
6	1	Spannrolle cpl.	3210	24*	1	Kupplungszug, Profi	1001907
7	1	Spannrollenlaufing (für 3210)	201803	1	1	Mäherkzug, Universal	350006
8	2	Sicherungsring	47116000	25	4	6-kt. Schraube	93308016
9	2	Sicherungsring	47120000	26	4	6-kt. Schraube	93310030
10	2	Gleitlager	47130000	27	1	Distanzrohr	202321
11	1	Gleitlager	3668	28	4	Scheibe	90210840
12	2	Ausgleichscheibe	3666	29	8	Ripp-Mutter	3234
13	2	Anlagescheibe	3554	30	1	Verstärkung	202307
14	1	Gewindeplatte	201203	31	2	6-kt. Schraube	93308022
15	2	Kupplungsdruckfeder	201013	32	4	Flachrundschaube	60310035
16	2	6-kt. Schraube	201013	33	1	Keilriemen A 8	3129
17	8	Federring	93308030	34	1	Lagerung	202306
18	1	Exzentergetriebe cpl.	12708000	35	1	Zugfeder	200144
			201100	36	1	Antriebsträger mit Lagerung und Aufhängung (ab Baujahr '82)	3304

Mit * gekennzeichnete Positionen je nach Maschinentyp bestellen!

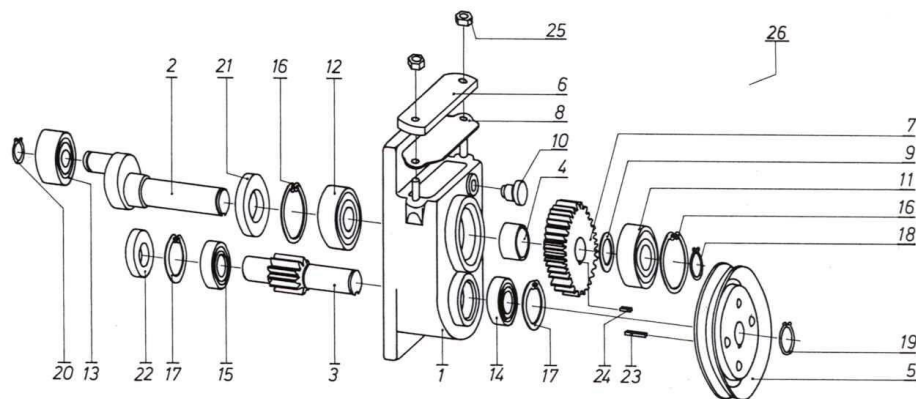
Anbaumäherwerk



-Anschluß

Bild Nr.	Stück zahl	Bezeichnung	Bestell-Nr.
1	1	Anschluß cpl.	1001901
2	1	Antriebswelle	1001902
3	1	Keilriemenscheibe	1001903
4	1	Distanzbuchse	1001904
5	1	Schutz	1001905
6	1	Schutz, hinten	1001906
7	1	Keilriemenscheibe	201105
8*	1	Kupplungsgriff, Universal	3285
	1	Kupplungsgriff, Profi	3286
9	1	Aufnahmenippel	200025
10	4	6-kt. Schraube	93306016
11*	1	6-kt. Schraube, Profi	93310120
	1	6-kt. Schraube, Universal	93310080
12	4	Scheibe	90210640
13	4	Ripp-Mutter	3232
14	1	Ripp Mutter	3234
15	1	Flachrundschaube	60310040
16	1	Federscheibe	13711000
17	2	Sicherungsring	47117000
18	2	Paßfeder	68856620
19	2	Rillenkugellager	62560042
20*	1	Keilriemen, Profi	3274
	1	Keilriemen A 6, Universal	3061
21	1	6-kt. Mutter	93410000

Mit * gekennzeichnete Positionen je nach Maschinentyp bestellen!

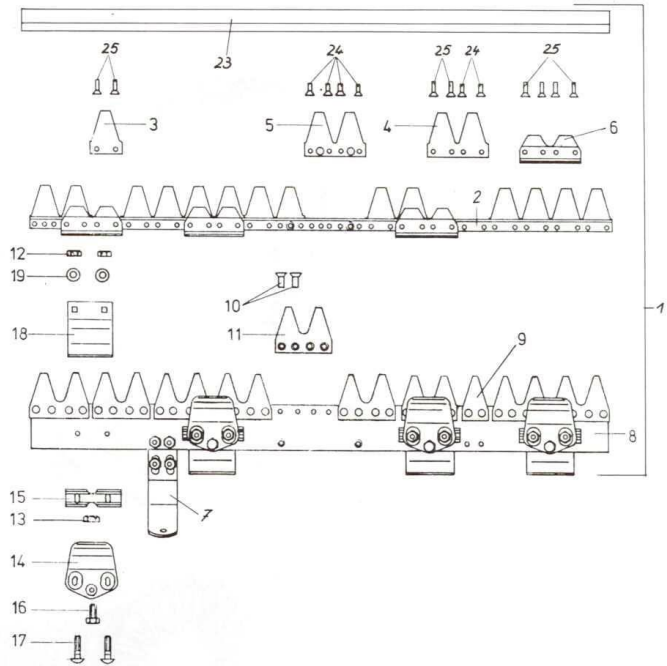
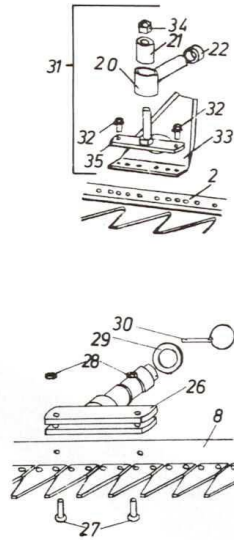


-Exzentergetriebe

Bild Nr.	Stück zahl	Bezeichnung	Bestell-Nr.
1	1	Exzentergehäuse	201101
2	1	Exzenter	201102
3	1	Zahnritzel Z 10	201103
4	1	Distanzbuchse	201104
5	1	Keilriemenscheibe	201105
6	1	Abdeckplatte	201106
7	1	Zahnrad Z 32	201107
8	1	Dichtung	201108
9	1	Ausgleichscheibe	200111
10	1	Entlüfternippel	2920243
11	1	Kugellager	62562041
12	1	Kugellager	62562040
13	1	Kugellager Spezial	3544

Bild Nr.	Stück zahl	Bezeichnung	Bestell-Nr.
14	1	Kugellager	62560031
15	1	Kugellager	62560030
16	2	Sicherungsring	47247000
17	2	Sicherungsring	47235000
18	1	Sicherungsring	47120000
19	1	Sicherungsring	47117000
20	1	Sicherungsring	47115000
21	1	Wellendichtring	3513
22	1	Wellendichtring	3510
23	1	Paßfeder	68856622
24	1	Paßfeder	68856612
25	2	Ripp-Mutter	3232
26	1	Exzentergetriebe cpl.	201100

Anbaumäherwerk



-Mähbalken
mit Zubehör

Bild Nr.	Stückzahl	Bezeichnung	Bestell-Nr.	Bild Nr.	Stückzahl	Bezeichnung	Bestell-Nr.
1	1	Messerbalken cpl. BM 71	01060310	12	1	6-kt. Mutter	93408000
	1	Messerbalken cpl. BM 80	01060320	13	1	Sicherungsmutter	98008000
	1	Messerbalken cpl. BM 90	01060330	14	1	Messerhalter	03322050
	1	Messerbalken cpl. BM 100	01060340	15	1	Führungsstück	03320640
	1	Messerbalken cpl.(ohne Tragzapfen, Messermitnahme und Laufsohle)	01060340	16	1	6-kt. Schraube	93308030
2	1	Mähmesser cpl. 66 cm (Pos. 2-6,24/25)	02480660	17	1	Flachrundschrabe	60308045
	1	Mähmesser cpl. 76 cm (Pos. 2-6/24/25)	02480670	18	1	Laufsohle, starr	03410030
	1	Mähmesser cpl. 86 cm (Pos. 2-6/24/25)	02480680	19	1	Scheibe	12510500
	1	Mähmesser cpl. 96 cm (Pos. 2-6/24/25)	02480690	20	1	Mitnehmer	201204
3	1	Messer Klinge	03440091	21	1	Gummiblock	201205
4	1	Doppel Klinge	03441221	22	1	Kunststoffkappe	201206
5	1	Doppel Klinge	03441231	23	1	PVC-Schutzleiste 66 cm	09250010
6	1	Führungsleiste	03320040		1	PVC-Schutzleiste 76 cm	09250030
7	1	Laufsohle cpl.	02380060		1	PVC-Schutzleiste 86 cm	09250050
8	1	Balkenrücken cpl. 66 cm (Pos. 8-11)	02060500		1	PVC-Schutzleiste 97 cm	09250070
	1	Balkenrücken cpl. 76 cm (Pos. 8-11)	02060470	24	1	Senkniet	66105170
	1	Balkenrücken cpl. 86 cm (Pos. 8-11)	02060480	25	1	Senkniet	66105200
	1	Balkenrücken cpl. 96 cm (Pos. 8-11)	02060490	26	1	Tragzapfen ø 34 geschr.ab Serie81	202401
9	1	Balken Klinge	03210081		1	Tragzapfen ø 34 gen. bis Serie81	3228
10	1	Senkniet	66106200	27	2	6-kt. Schraube	93310035
11	1	Doppelbalken Klinge	03211011	28	2	Ripp-Mutter	3234
				29	1	Anlagescheibe	201203
				30	1	Klappsplint	3128
				31	1	Messermitnahme cpl.	3257
				32	2	Sicherungsschraube	3174
				33	1	Zettlerblech BM 80/90/100	201208
					1	Zettlerblech BM 71	180004
				34	1	Sicherungsmutter	98012000
				35	1	Messerkopf	201202

Benötigte Stückzahl stets angeben!