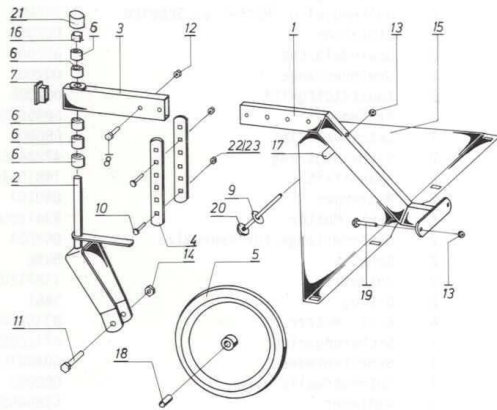
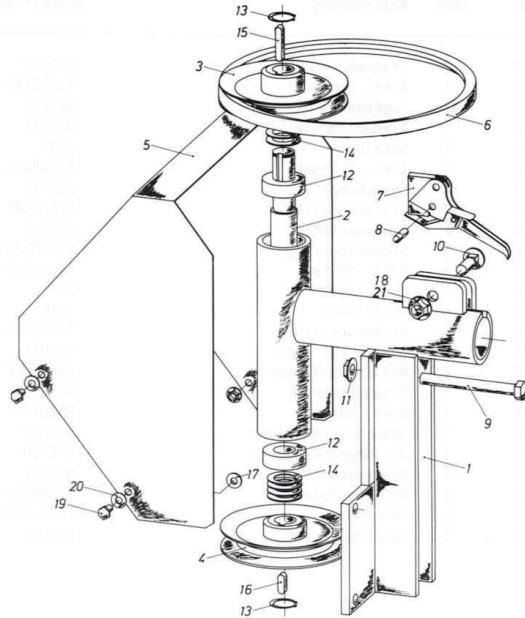


Anbausichelmäher Profi *bis 1096*

-Anschluß

Bild Nr.	Stückzahl	Bezeichnung	Bestell-Nr.
1	1	Anschluß cpl.	1004401
2	1	Antriebswelle	1004402
3	1	Keilriemenscheibe	1004403
4	1	Keilriemenscheibe	1004404
5	1	Abdeckschutz	1004452
6	1	Keilriemen	3275
7	1	Kupplungsgriff	3286
8	1	Aufnahmenippel	200025
9	1	6-kt. Schraube	93310120
10	1	Flachrundschraube	60310040
11	1	Ripp-Mutter	3234
12	2	Rillenkugellager	62560042
13	2	Sicherungsring	47120000
14	6	Scheibe	3560
15	1	Paßfeder	68856635
16	1	Paßfeder	68856620
17	4	Ripp-Mutter	3232
18	1	Federscheibe	13711000
19	4	6-kt. Schraube	93306016
20	4	Scheibe	90210640
21	1	6-kt. Mutter	93410000

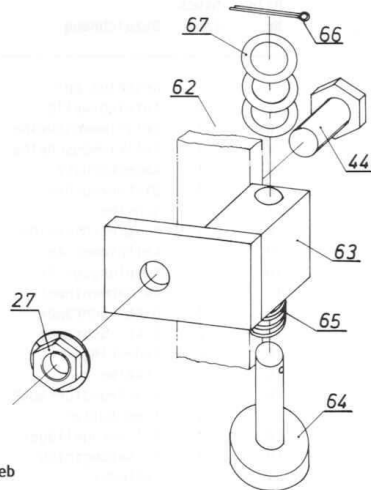


-Führungsrad

Bild Nr.	Stückzahl	Bezeichnung	Bestell-Nr.
1	1	Stützradträger	230601
2	1	Stützradgabel cpl.	230602
3	1	Halter	230603
4	2	Flachstahl	230604
5	1	Führungsrad	3183
6	5	Distanzbuchse	230606
7	1	Abdeckkappe	3184
8	2	6-kt. Schraube	93310040
9	1	Scheibe	90211050
10	2	Flachrundschraube	60308060
11	1	6-kt. Schraube	93112075
12	2	Ripp-Mutter	3234
13	3	Ripp-Mutter	3233
14	1	Sicherungsmutter	98012000
15	1	Leitblech	230002
16	1	Federbolzen	200024
17	1	Buchse	230607
18	1	Rohr	230620
19	2	6-kt. Schrauben	93308060
20	1	Flachrundschraube	60308100
21	1	Rohrschutzkappe	3575
22	2	Federscheibe	13708000
23	2	Flügelmutter	31508000

Anbausichelmäher Profi

bi, 1096



-Mäherkantrieb
-Tasteller
-Abdeckungen

Bild Nr.	Stückzahl	Bezeichnung	Bestell-Nr.
1	1	Antriebslagerung	230201
2	1	Kupplungskeilriemenscheibe	230202
3	1	Antriebswelle	230203
4	1	Lagerwelle	230204
5	1	Spannrolle	230205
6	1	Bügel	230206
7	1	Messeraufnahme	230208
8	1	Kupplungskonus	230207
9	1	Splint	94502500
10	1	Kupplungsdruckfeder	3315
11	1	Federstützscheibe	230213
12	1	Lagerschale	230210
13	1	Aushebebolzen, lang	230209
14	1	Distanzbuchse	230212
15	1	Kugellager	62562012
16	1	Kugellager	62560042
17	3	Kugellager	62562052
		Flachrundschraube	60308020
18	2	Sicherungsring	47120000
19	1	Sicherungsring	47125000
20	1	Sicherungsring	47242000
21	4	Sicherungsring	47252000
22	1	Paßfeder	68856620
23	1	Halbrundkerbnagel	14760408
24	1	Senkschraube mit Kreuzschlitz	96508160
25	1	Ausgleichscheibe	3554
26	6	Scheibe	90211050
27	5	Ripp-Mutter	3234
28	2	6-kt. Mutter	93410000
29	1	Nilosring	3540
30	1	Messerschutz	230101
31	1	Ausrückhebel	230102
32	1	Laufschale	230103

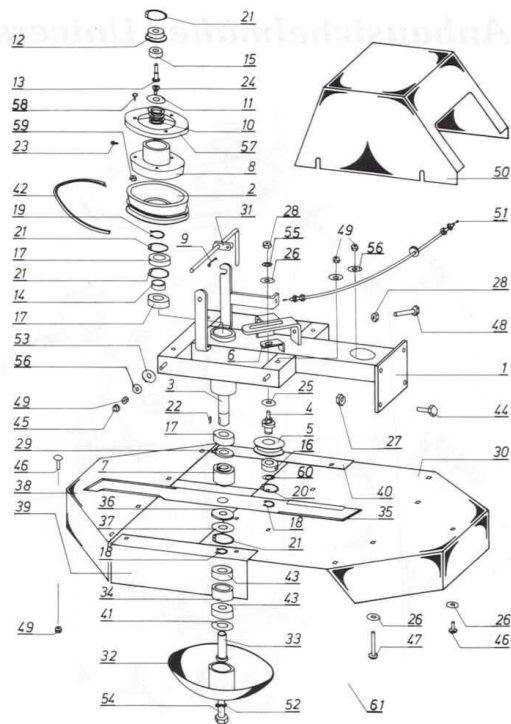


Bild Nr.	Stückzahl	Bezeichnung	Bestell-Nr.
33	1	Lagerung	230104
34	1	Distanzbuchse	230105
35	1	Messer	230106
36	1	Scheibe	230107
37	1	Abdeckscheibe	230108
38	1	Sicherheitsschutz vorn	230109
39	1	Sicherheitsschutz links	230110
40	1	Sicherheitsschutz rechts	230111
41	1	Schutzscheibe	230112
42	1	Keilriemen A 11	3033
43	2	Kugellager	62563042
44	5	6-kt. Schraube	93310030
45	4	Schutzkappe	3134
46	7	Flachrundschraube	60308020
47	4	Flachrundschraube	60308055
48	1	6-kt. Schraube	93310040
49	15	Ripp-Mutter	3233
50	1	Abdeckschutz	1004456
51	1	Kupplungszug	1004406
52	1	Federring	12712000
53	4	Gummischeibe	230011
54	1	6-kt. Schraube ohne Laufschale	93312040
		6-kt. Schraube mit Laufschale	93112100
55	1	Federring	12710000
56	9	Scheibe	90210840
57	1	Abdeckscheibe	230211
58	3	Zylinderschraube mit Innen-6-kt.	91206025
59	3	Ripp-Mutter	3232
60	1	Ausgleichscheibe	3560
61	1	Tasteller, kugelgelagert	2072
62	1	Messerbremse SM 68	231500
63	1	Halterung	231501
64	1	Bremskolben	321502
65	1	Druckfeder	231503
66	1	Splint	94322000
67	6	Scheibe	3549